

Catalog
2016



LAYER

MULTITOUCH THROUGH UNIQUE DESIGN

Layer 43/55

Multitouch table



LAYER is a unique design piece that integrates the latest multitouch technology with a pure and beautiful physical form.

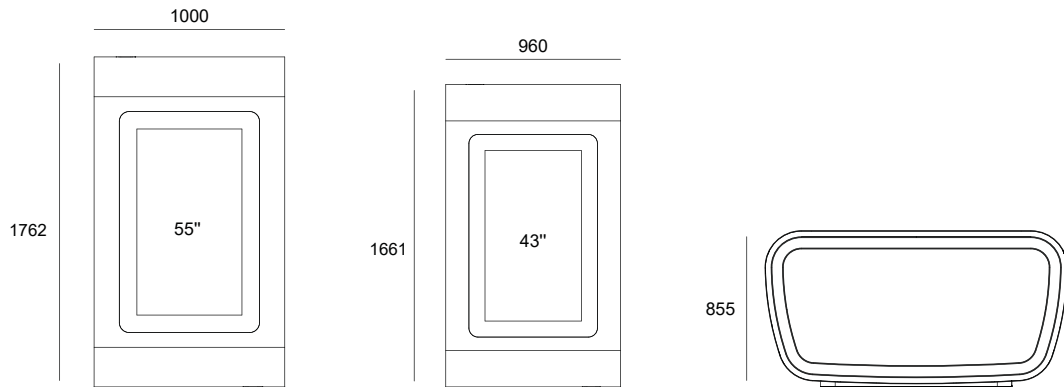
Made of carbon steel and aluminum with electrostatic powder coating, we achieve a robust and noble end-user product.

With two elements and an unique aesthetic ventilation slot allows two distinct color variation areas, the LAYER design allows to be used by many industries and commercial spaces, emphasizing the environment where it is deployed.

LAYER é uma peça de design único que integra a mais recente tecnologia multitouch com uma forma pura e bela.

Feita de aço carbono e alumínio com pintura eletrostática, alcançamos um robusto e nobre produto final.

Com dois elementos e um espaço único de ventilação possibilita obter duas áreas de cor completamente distintas, o design da LAYER pode ser utilizado por muitas empresas e espaços comerciais, enfatizando o ambiente onde é instalada.



Layer Mesa Multitouch

Estrutura feita de aço carbono e alumínio com pintura eletrostática. Fabricada com componentes rigorosamente selecionados e com a mais recente tecnologia de multimídia, Layer é uma peça versátil e robusta com design único. Um produto de alta qualidade preparado para uso interior.

Layer Multitouch Table

Enclosure made from carbon steel and aluminum with electrostatic powder coating. Manufactured with a rigorous components assortment and the latest multimedia technology, Layer is a versatile and robust unique design piece. An high-end product prepared for indoor use.

Especificações

43/55

Monitor: Edge-lit LED, Tecnologia de Painel IPS
Resolução: Full HD (1920 x 1080)
Brilho: 450 cd/m²
Angulo de visão: 178° x 178°

CPU: Processador Intel i3/i5/i7, 4/8/16 GB Ram, SSD 120/240 GB (opção de personalização)

Tecnologia de multi-toque: Projetada capacitiva
20 pontos de toque

Specifications

43/55

Display: Edge-lit LED, IPS Panel Technology
Resolution: Full HD (1920 x 1080)
Brightness: 450 cd/m²
Viewing angle: 178° x 178°

CPU: Intel i3/i5/i7 processor, 4/8/16 GB Ram, SSD 120/240 GB (customized unit option)

Multi touch technology: Projected Capacitive
20 touch points

Opcionais

Personalização da cor em qualquer referência Ral

Flight case para transporte

Mais opções de configuração a pedido

Optionals

Color costumization in any Ral reference

Flight case for transport

Further configuration options upon request



MINIM

MULTITOUCH WITH ELEGANCE

Customization

Personalização

Side blades

Lâminas laterais

Format

Formato



Standard
Padrão



Protruded
Projetado

Material

Material



Powder coated steel
Aço lacado



Brushed stainless steel
Aço escovado



Anodized Aluminium
Alumínio anodizado



Wood
Madeira

Color

Cor



Examples
Exemplos

MINIM H 43/55

Multitouch table

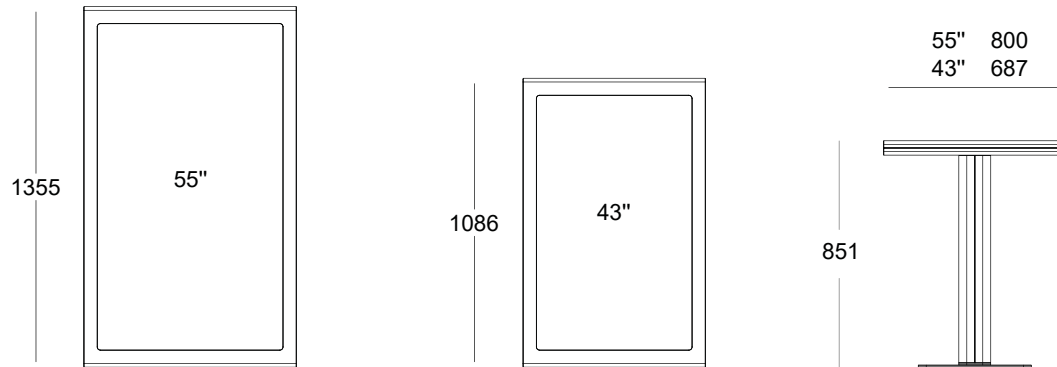


MINIM H is a combination of totally flat surface and slim profile that allow you to have a simple and elegant structure.

With surprisingly simple lines and quality materials, MINIM H is an amazing conjunction of technology and elegance. An neutral design that fits perfectly in any place.

MINIM H é a combinação de uma superfície totalmente plana com um perfil fino que resulta numa estrutura simples e elegante.

Com linhas surpreendentemente simples e materiais de qualidade, MINIM H é uma conjugação incrível de tecnologia e elegância. Um design neutro que se enquadra perfeitamente em qualquer lugar.



Minim H Mesa Multitouch

Estrutura feita de aço carbono ou alumínio com pintura eletrostática. Fabricada com componentes rigorosamente selecionados e com a mais recente tecnologia de multimídia, Minim H é uma peça versátil robusta e elegante. Um produto de alta qualidade preparado para uso interior.

Minim H Multitouch Table

Enclosure made from carbon steel or aluminum with electrostatic powder coating. Manufactured with a rigorous components assortment and the latest multimedia technology, Minim H is a versatile and robust elegant piece. An high-end product prepared for indoor use.

Especificações

43/55

Monitor: Edge-lit LED, Tecnologia de Painel IPS
Resolução: Full HD (1920 x 1080)
Brilho: 450 cd/m²
Angulo de visão: 178° x 178°

CPU: Processador Intel i3/i5/i7, 4/8/16 GB Ram, SSD 120/240 GB (opção de personalização)

Tecnologia de multi-toque: Projetada capacitiva
20 pontos de toque

Specifications

43/55

Display: Edge-lit LED, IPS Panel Technology
Resolution: Full HD (1920 x 1080)
Brightness: 450 cd/m²
Viewing angle: 178° x 178°

CPU: Intel i3/i5/i7 processor, 4/8/16 GB Ram, SSD 120/240 GB (customized unit option)

Multi touch technology: Projected Capacitive
20 touch points

Opcionais

Personalização da cor em qualquer referência Ral

Personalização completa das lâminas laterais

Mais opções de configuração a pedido

Optionals

Color costumization in any Ral reference

Side Blades full customization

Further configuration options upon request

MINIM A 43/55

Multitouch table

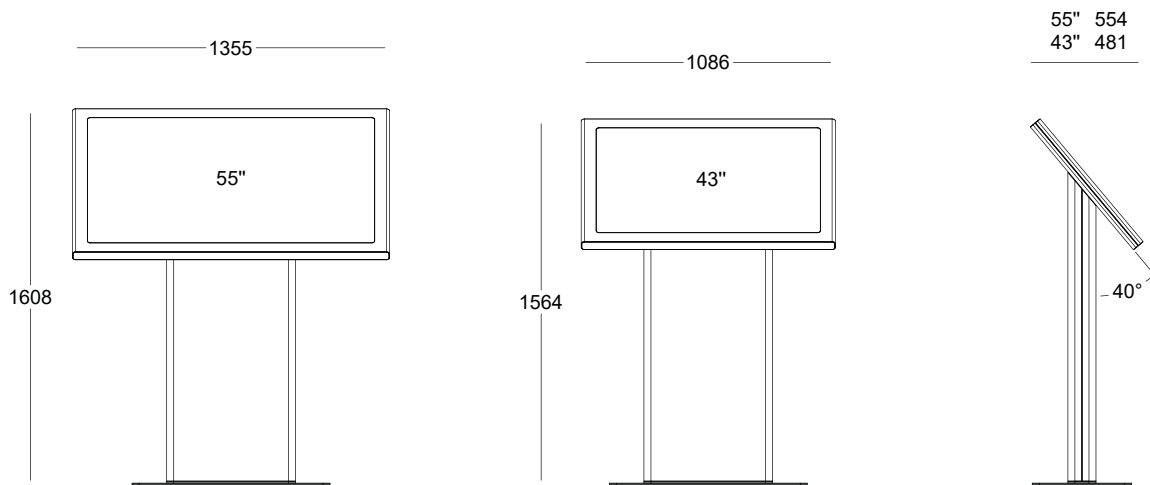


MINIM A is a combination of totally angled smooth surface and slim profile that allow you to have a simple and elegant structure.

With surprisingly simple lines and quality materials, MINIM A is an amazing conjunction of technology and elegance. An neutral design that fits perfectly in any place.

MINIM A é uma combinação de uma superfície totalmente lisa e inclinada e um perfil fino que resulta numa estrutura simples e elegante.

Com linhas surpreendentemente simples e materiais de qualidade, MINIM A é uma conjugação incrível de tecnologia e elegância. Um design neutro que se enquadra perfeitamente em qualquer lugar.



Minim A Mesa Multitouch

Estrutura feita de aço carbono ou alumínio com pintura eletrostática. Fabricada com componentes rigorosamente selecionados e com a mais recente tecnologia de multimídia, Minim A é uma peça versátil robusta e elegante. Um produto de alta qualidade preparado para uso interior.

Minim A Multitouch Table

Enclosure made from carbon steel or aluminum with electrostatic powder coating. Manufactured with a rigorous components assortment and the latest multimedia technology, Minim A is a versatile and robust elegant piece. An high-end product prepared for indoor use.

Especificações

43/55

Monitor: Edge-lit LED, Tecnologia de Painel IPS
Resolução: Full HD (1920 x 1080)
Brilho: 450 cd/m²
Angulo de visão: 178° x 178°

CPU: Processador Intel i3/i5/i7, 4/8/16 GB Ram, SSD 120/240 GB (opção de personalização)

Tecnologia de multi-toque: Projetada capacitiva
20 pontos de toque

Specifications

43/55

Display: Edge-lit LED, IPS Panel Technology
Resolution: Full HD (1920 x 1080)
Brightness: 450 cd/m²
Viewing angle: 178° x 178°

CPU: Intel i3/i5/i7 processor, 4/8/16 GB Ram, SSD 120/240 GB (customized unit option)

Multi touch technology: Projected Capacitive
20 touch points

Opcionais

Personalização da cor em qualquer referência Ral

Personalização completa das lâminas laterais

Mais opções de configuração a pedido

Optionals

Color costumization in any Ral reference

Side Blades full customization

Further configuration options upon request

MINIM AF 43/55

Multitouch table

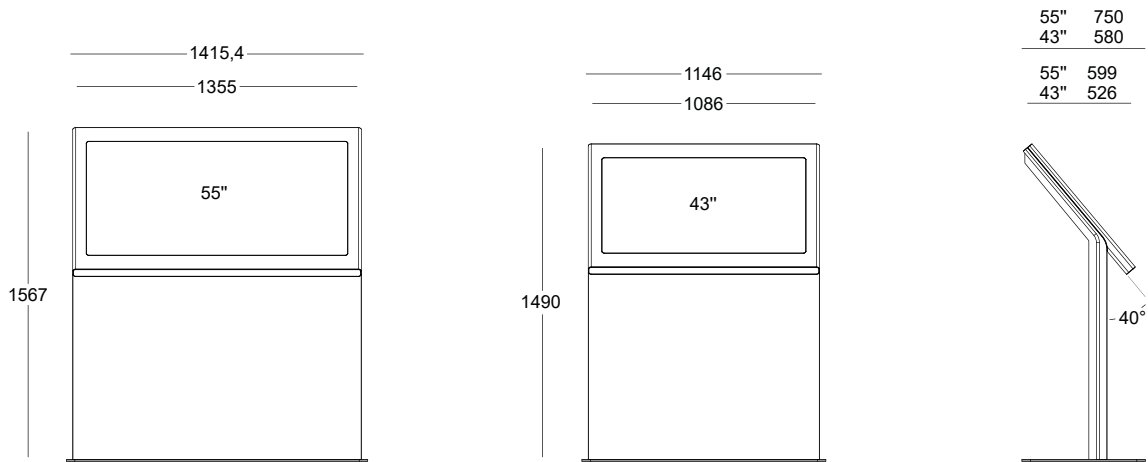


MINIM AF is a combination of totally angled smooth surface and slim profile that allow you to have a simple and elegant structure.

With surprisingly simple lines and quality materials, MINIM AF is an amazing combination of technology and elegance. An neutral design that fits perfectly in any place.

MINIM AF é uma combinação de uma superfície totalmente lisa e inclinada e um perfil fino que resulta numa estrutura simples e elegante.

Com linhas surpreendentemente simples e materiais de qualidade, MINIM AF é uma combinação incrível de tecnologia e elegância. Um design neutro que se enquadra perfeitamente em qualquer lugar.



Minim AF Mesa Multitouch

Estrutura feita de aço carbono ou alumínio com pintura eletrostática. Fabricada com componentes rigorosamente selecionados e com a mais recente tecnologia de multimídia, Minim AF é uma peça versátil robusta e elegante. Um produto de alta qualidade preparado para uso interior.

Minim AF Multitouch Table

Enclosure made from carbon steel or aluminum with electrostatic powder coating. Manufactured with a rigorous components assortment and the latest multimedia technology, Minim AF is a versatile and robust elegant piece. An high-end product prepared for indoor use.

Especificações

43/55

Monitor: Edge-lit LED, Tecnologia de Painel IPS
Resolução: Full HD (1920 x 1080)
Brilho: 450 cd/m2
Angulo de visão: 178° x 178°

CPU: Processador Intel i3/i5/i7, 4/8/16 GB Ram, SSD 120/240 GB (opção de personalização)

Tecnologia de multi-toque: Projetada capacitiva
20 pontos de toque

Specifications

43/55

Display: Edge-lit LED, IPS Panel Technology
Resolution: Full HD (1920 x 1080)
Brightness: 450 cd/m2
Viewing angle: 178° x 178°

CPU: Intel i3/i5/i7 processor, 4/8/16 GB Ram, SSD 120/240 GB (customized unit option)

Multi touch technology: Projected Capacitive
20 touch points

Opcionais

Personalização da cor em qualquer referência Ral

Personalização completa das lâminas laterais

Mais opções de configuração a pedido

Optionals

Color costumization in any Ral reference

Side Blades full customization

Further configuration options upon request

MINIM WALL 40/43/49/55

Multimedia kiosk



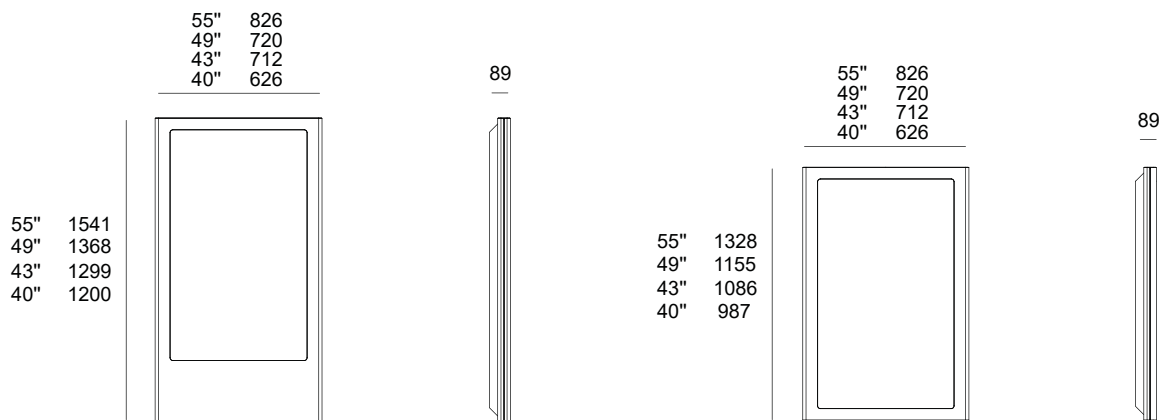
WALL is an all-in-one multitouch system, with LED monitor, CPU and multitouch technology altogether in one elegant and slim enclosure.

With surprisingly simple lines and quality materials, WALL is a versatile product that can be used in different scenarios. It can be installed in landscape or portrait mode, to better suit the needs and available space of the location.

WALL é um sistema multitouch all-in-one, com monitor LED, CPU e tecnologia multitouch numa elegante e fina estrutura.

Com linhas surpreendentemente simples e materiais de qualidade, WALL é um produto versátil que pode ser usado em diferentes cenários. Ele pode ser instalado em modo paisagem ou retrato, para melhor atender às necessi-





Minim WALL

Estrutura feita de aço carbono ou alumínio com pintura eletrostática. Fabricada com componentes rigorosamente selecionados e com a mais recente tecnologia de multimídia, Minim WALL é uma peça versátil robusta e elegante. Um produto de alta qualidade preparado para uso interior.

Minim WALL

Enclosure made from carbon steel or aluminum with electrostatic powder coating. Manufactured with a rigorous components assortment and the latest multimedia technology, Minim WALL is a versatile and robust elegant piece. An high-end product prepared for indoor use.

Especificações

43/55

Monitor: Edge-lit LED, Tecnologia de Painel IPS
Resolução: Full HD (1920 x 1080)
Brilho: 450 cd/m²
Angulo de visão: 178° x 178°

CPU: Processador Intel i3/i5/i7, 4/8/16 GB Ram, SSD 120/240 GB (opção de personalização)

Tecnologia de multi-toque: Projetada capacitiva
20 pontos de toque

Specifications

43/55

Display: Edge-lit LED, IPS Panel Technology
Resolution: Full HD (1920 x 1080)
Brightness: 450 cd/m²
Viewing angle: 178° x 178°

CPU: Intel i3/i5/i7 processor, 4/8/16 GB Ram, SSD 120/240 GB (customized unit option)

Multi touch technology: Projected Capacitive
20 touch points

Opcionais

Personalização da cor em qualquer referência Ral

Personalização completa das lâminas laterais

Mais opções de configuração a pedido

Optionals

Color costumization in any Ral reference

Side Blades full customization

Further configuration options upon request

MINIM FREESTAND 40/43/49/55

Multimedia kiosk



MINIM FREESTAND is a large interactive and multimedia kiosk with a smooth surface and slim profile that allow you to have a simple and elegant structure.

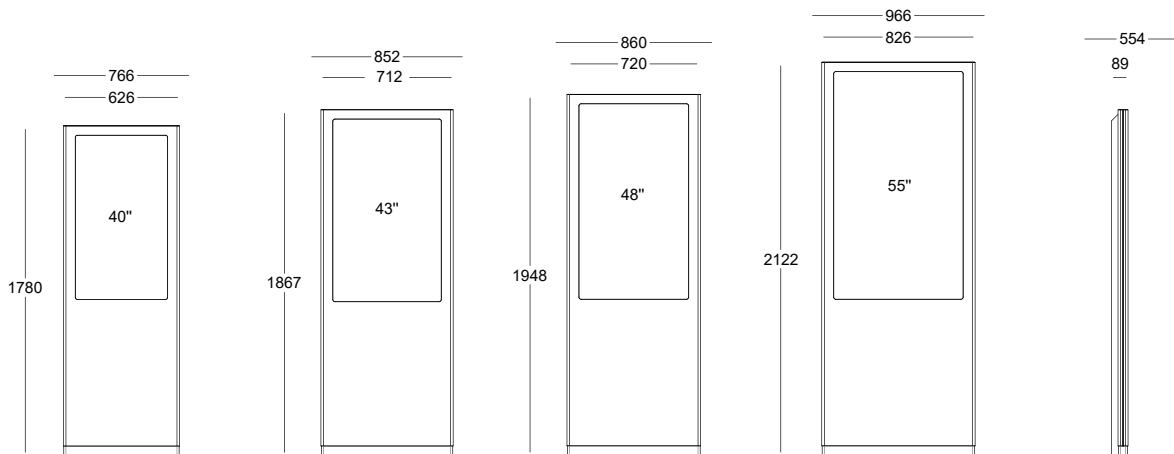
With surprisingly simple lines and quality materials, MINIM FREESTAND was specially designed for public places.

MINIM FREESTAND can be used for digital signage, as well as information or wayfinding point. MINIM FREESTAND provides to end users access to multimedia and interactive applications.

MINIM FREESTAND é um quiosque interativo e multimédia de grandes dimensões com uma superfície totalmente lisa e um perfil fino que resulta numa estrutura simples e elegante.

Com linhas surpreendentemente simples e materiais de qualidade, MINIM FREESTAND foi projetado especialmente para locais públicos.

MINIM FREESTAND pode ser usado para sinalização digital, como também para ponto de informação ou wayfinding. MINIM FREESTAND disponibiliza aos seus utilizadores acesso a aplicações multimédia e interativas.



Minim Freestand

Estrutura feita de aço carbono ou alumínio com pintura eletrostática. Fabricada com componentes rigorosamente selecionados e com a mais recente tecnologia de multimídia, Minim Freestand é uma peça versátil robusta e elegante. Um produto de alta qualidade preparado para uso interior.

Minim Freestand

Enclosure made from carbon steel or aluminum with electrostatic powder coating. Manufactured with a rigorous components assortment and the latest multimedia technology, Minim Freestand is a versatile and robust elegant piece. An high-end product prepared for indoor use.

Especificações

43/55

Monitor: Edge-lit LED, Tecnologia de Painel IPS
Resolução: Full HD (1920 x 1080)
Brilho: 450 cd/m²
Angulo de visão: 178° x 178°

CPU: Processador Intel i3/i5/i7, 4/8/16 GB Ram, SSD 120/240 GB (opção de personalização)

Tecnologia de multi-toque: Projetada capacitiva
20 pontos de toque

Specifications

43/55

Display: Edge-lit LED, IPS Panel Technology
Resolution: Full HD (1920 x 1080)
Brightness: 450 cd/m²
Viewing angle: 178° x 178°

CPU: Intel i3/i5/i7 processor, 4/8/16 GB Ram, SSD 120/240 GB (customized unit option)

Multi touch technology: Projected Capacitive
20 touch points

Opcionais

Personalização da cor em qualquer referência Ral

Personalização completa das lâminas laterais

Mais opções de configuração a pedido

Optionals

Color costumization in any Ral reference

Side Blades full customization

Further configuration options upon request

MINIM AF FREESTAND 43/55

Multimedia kiosk

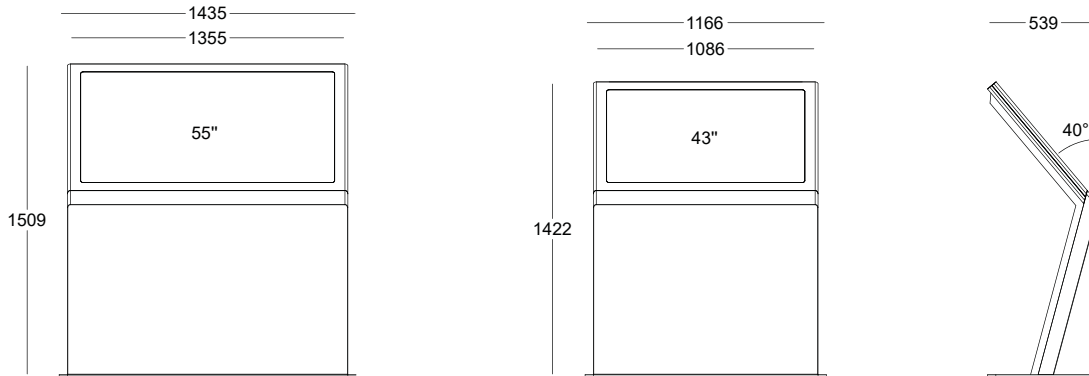


MINIM AF FREESTAND is a combination of totally angled smooth surface and slim profile that allow you to have a simple and elegant structure.

With surprisingly simple lines and quality materials, MINIM A is an amazing conjunction of technology and elegance. An neutral design that fits perfectly in any place.

MINIM AF FREESTAND é uma combinação de uma superfície totalmente lisa e inclinada e um perfil fino que resulta numa estrutura simples e elegante.

Com linhas surpreendentemente simples e materiais de qualidade, MINIM A é uma conjugação incrível de tecnologia e elegância. Um design neutro que se enquadra perfeitamente em qualquer lugar.



Minim AF Freestand

Estrutura feita de aço carbono ou alumínio com pintura eletrostática. Fabricada com componentes rigorosamente selecionados e com a mais recente tecnologia de multimídia, Minim AF Freestand é uma peça versátil robusta e elegante. Um produto de alta qualidade preparado para uso interior.

Minim AF Freestand

Enclosure made from carbon steel or aluminum with electrostatic powder coating. Manufactured with a rigorous components assortment and the latest multimedia technology, Minim AF Freestand is a versatile and robust elegant piece. An high-end product prepared for indoor use.

Especificações

43/55

Monitor: Edge-lit LED, Tecnologia de Painel IPS
Resolução: Full HD (1920 x 1080)
Brilho: 450 cd/m²
Angulo de visão: 178° x 178°

CPU: Processador Intel i3/i5/i7, 4/8/16 GB Ram, SSD 120/240 GB (opção de personalização)

Tecnologia de multi-toque: Projetada capacitiva
20 pontos de toque

Specifications

43/55

Display: Edge-lit LED, IPS Panel Technology
Resolution: Full HD (1920 x 1080)
Brightness: 450 cd/m²
Viewing angle: 178° x 178°

CPU: Intel i3/i5/i7 processor, 4/8/16 GB Ram, SSD 120/240 GB (customized unit option)

Multi touch technology: Projected Capacitive
20 touch points

Opcionais

Personalização da cor em qualquer referência Ral

Personalização completa das lâminas laterais

Mais opções de configuração a pedido

Optionals

Color costumization in any Ral reference

Side Blades full customization

Further configuration options upon request

MINIM A FREESTAND 19/22

Multimedia kiosk



MINIM A FREESTAND is a small interactive and multimedia kiosk with a smooth surface and slim profile that allow you to have a simple and elegant structure.

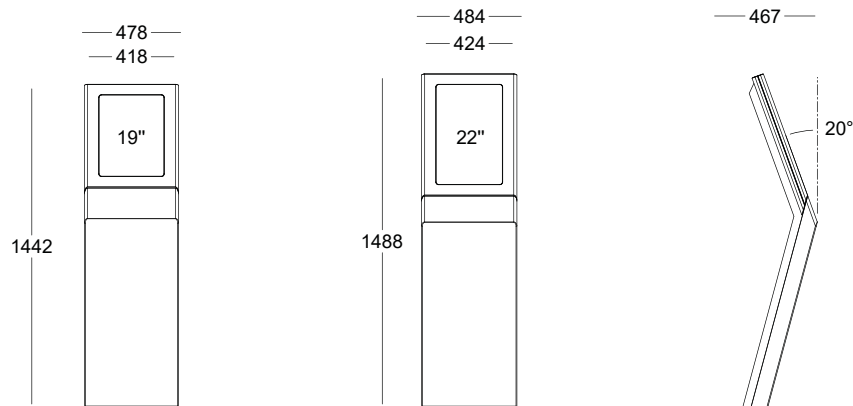
With surprisingly simple lines and quality materials, MINIM A FREESTAND was specially designed for public places.

MINIM A FREESTAND can be used as information point because provides to the end users access to multimedia and interactive applications.

MINIM A FREESTAND é um quiosque interativo e multimédia de pequenas dimensões com uma superfície totalmente lisa e um perfil fino que resulta numa estrutura simples e elegante.

Com linhas surpreendentemente simples e materiais de qualidade, MINIM A FREESTAND foi projetado especialmente para locais públicos.

MINIM A FREESTAND pode ser usado como ponto de informação pois disponibiliza aos seus utilizadores acesso a aplicações multimédia e intera-



Minim A Freestand

Estrutura feita de aço carbono ou alumínio com pintura eletrostática. Fabricada com componentes rigorosamente selecionados e com a mais recente tecnologia de multimídia, Minim A Freestand é uma peça versátil robusta e elegante. Um produto de alta qualidade preparado para uso interior.

Minim A Freestand

Enclosure made from carbon steel or aluminum with electrostatic powder coating. Manufactured with a rigorous components assortment and the latest multimedia technology, Minim A Freestand is a versatile and robust elegant piece. An high-end product prepared for indoor use.

Especificações

19/22

Monitor: Active Matrix TFT LCD
 Resolução: 19" HD (1366 x 768) / 22" Full HD (1920 x 1080)
 Brilho: 250 cd/m2
 Angulo de visão: 178° x 178°

CPU: Processador Intel i3/i5/i7, 4/8/16 GB Ram, SSD 120/240 GB (opção de personalização)

Tecnologia de multi-toque: Projetada capacitiva
 10 pontos de toque

Specifications

19/22

Display: Active Matrix TFT LCD
 Resolution: 19" HD (1366 x 768) / 22" Full HD (1920 x 1080)
 Brightness: 250 cd/m2
 Viewing angle: 178° x 178°

CPU: Intel i3/i5/i7 processor, 4/8/16 GB Ram, SSD 120/240 GB (customized unit option)

Multi touch technology: Projected Capacitive
 10 touch points

Opcionais

Personalização da cor em qualquer referência Ral

Personalização completa das lâminas laterais

Mais opções de configuração a pedido

Optionals

Color costumization in any Ral reference

Side Blades full customization

Further configuration options upon request



MOVE ON

UNLIMITED MOVEMENT FREEDOM

MOVE ON

Tablet stand



MOVE ON provides unlimited usability freedom with its articulated joint.

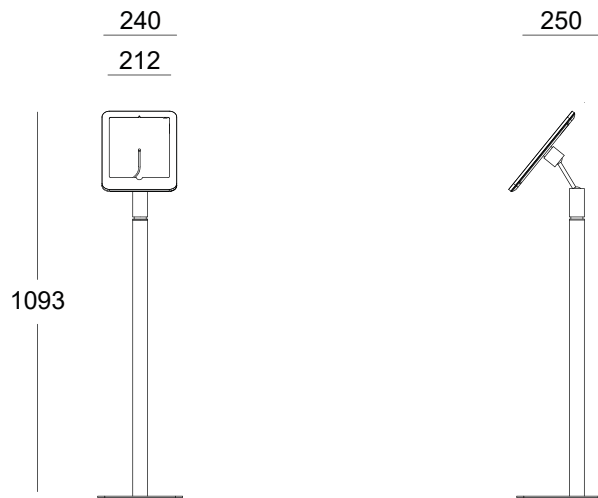
Made of noble and robust materials as aluminum or Dupont Corian® combined with carbon steel and electrostatic painting coating perfect finishing.

Perfect to use in many interactive installations, events or commercial spaces.

MOVE ON oferece usabilidade ilimitada e livre com a sua rótula articulada.

Feito de materiais nobres e robustos como o alumínio ou Dupont Corian® combinado com aço carbono e pintura eletrostática com acabamento perfeito.

Perfeito para usar em diversas instalações, eventos ou espaços comerciais.



MOVE ON Suporte de tablet

Estrutura feita de aço carbono e alumínio com pintura eletrostática. Fabricada com componentes rigorosamente selecionados e com a mais recente tecnologia de multimédia, MOVE ON é uma peça versátil robusta e elegante. Um produto de alta qualidade preparado para uso interior.

MOVE ON Tablet Stand

Enclosure made from carbon steel and aluminum with electrostatic powder coating. Manufactured with a rigorous components assortment and the latest multimedia technology, MOVE ON is a versatile and robust elegant piece. An high-end product prepared for indoor use.

Especificações

Estrutura feito em alumínio ou Dupont Corian®.

Rótula articulada em aço inoxidável

Cabo de energia oculto

Specifications

Case made from aluminium or Dupont Corian®.

Stainless steel ball and socket joint.

Hidden power cabling

Opcionais

Personalização da cor em qualquer referência Ral

Opção de suporte de mesa ou parede

Mais opções de configuração a pedido

Optionals

Color costumization in any Ral reference

Table and wall mount option

Further configuration options upon request

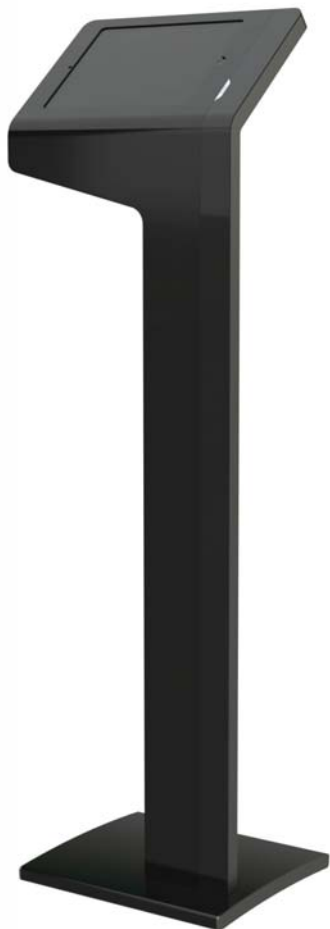


SIMPLY

LESS BUT MORE

SIMPLY

Tablet stand



Simply is a minimal design element focused in it's principal objective: improve the interaction between multitouch tablets and its user.

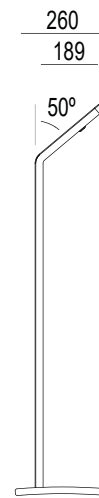
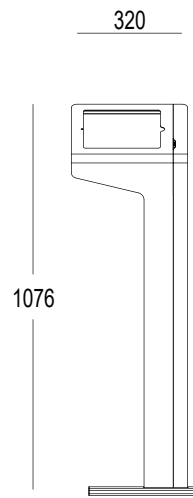
Made of carbon steel and electrostatic painting coating perfect finishing.

Perfect to use in many interactive installations, events or comercial spaces.

Simply é um elemento de design minimalista focado no que é principal objetivo: melhorar a interação entre tablets multitouch e o seu utilizador.

Feito de aço carbono e pintura eletrostática com acabamento perfeito.

Perfeito para usar em diversas instalações, eventos ou espaços comerciais.



SIMPLY Suporte de tablet

Estrutura feita de aço carbono e alumínio com pintura eletrostática.

Fabricada com componentes rigorosamente selecionados e com a mais recente tecnologia de multimídia, SIMPLY é uma peça versátil robusta e elegante.

Um produto de alta qualidade preparado para uso interior.

SIMPLY Tablet Stand

Enclosure made from carbon steel and aluminum with electrostatic powder coating.

Manufactured with a rigorous components assortment and the latest multimedia technology, SIMPLY is a versatile and robust elegant piece.

An high-end product prepared for indoor use.

Especificações

Etiqueta de marca personalizado em aço inoxidável

Cabo de energia oculto

Specifications

Custom Stainless Steel brand tag

Hidden power cabling

Opcionais

Personalização da cor em qualquer referência Ral

Borda lateral de aço inoxidável

Mais opções de configuração a pedido

Optionals

Color costumization in any Ral reference

Stainless Steel side rim

Further configuration options on request



RHYTHM

A BEACON OF TECHNOLOGY

RHYTHM

Outdoor kiosk



RHYTHM is a large outdoor interactive and multimedia kiosk with a smooth surface and slim profile that allow you to have a simple and elegant structure.

With surprisingly simple lines and quality materials, RHYTHM was specially designed for public places.

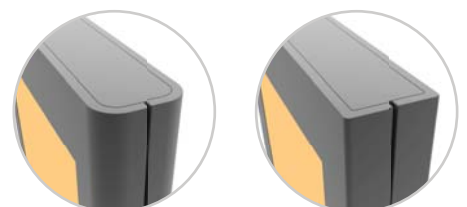
RHYTHM can be used for digital signage, as well as information or wayfinding point. RHYTHM provides to end users access to multimedia and interactive applications.

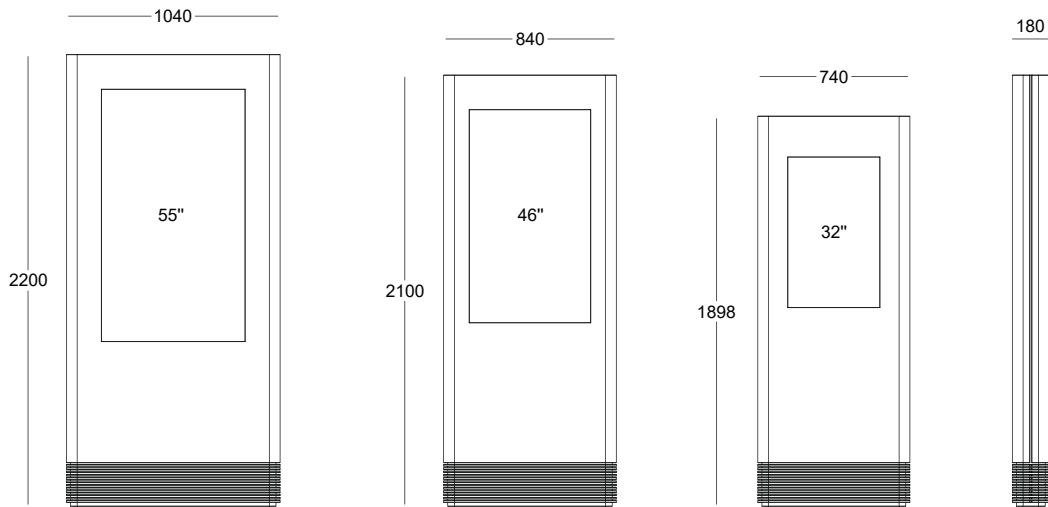
RHYTHM é um quiosque interativo e multimédia de grandes dimensões para uso exterior com uma superfície totalmente lisa e um perfil fino que resulta numa estrutura simples e elegante.

Com linhas surpreendentemente simples e materiais de qualidade, RHYTHM foi projetado especialmente para locais públicos.

RHYTHM pode ser usado para sinalização digital, como também para ponto de informação ou wayfinding .

RHYTHM disponibiliza aos seus utilizadores acesso a aplicações multimédia e interativas.





Rhythm Kiosk de Exterior

Estrutura feita de aço carbono ou alumínio com pintura eletrostática. Fabricada com componentes rigorosamente selecionados e com a mais recente tecnologia de multimídia, Rhythm é uma peça versátil robusta e elegante. Um produto de alta qualidade preparado para uso interior.

Rhythm Outdoor Kiosk

Enclosure made from carbon steel or aluminum with electrostatic powder coating. Manufactured with a rigorous components assortment and the latest multimedia technology, Rhythm is a versatile and robust elegant piece. An high-end product prepared for outdoor use.

Especificações

32/46/55

Monitor: Retroiluminação LED direta, Tecnologia de Painel S-PVA
 Resolução: Full HD (1920 x 1080)
 Brilho: 2500 cd/m2
 Ângulo de visão: 178° x 178°

CPU: Processador Intel i3/i5/i7, 4/8/16 GB Ram, SSD 120/240 GB (opção de personalização)

Tecnologia de multi-toque: Projetada capacitiva
 20 pontos de toque

Specifications

32/46/55

Display: Direct LED backlight, S-PVA Panel Technology
 Resolution: Full HD (1920 x 1080)
 Brightness: 2500 cd/m2
 Viewing angle: 178° x 178°

CPU: Intel i3/i5/i7 processor, 4/8/16 GB Ram, SSD 120/240 GB (customized unit option)

Multi touch technology: Projected Capacitive
 20 touch points

Opcionais

Personalização da cor em qualquer referência Ral

Opção de dupla face

Mais opções de configuração a pedido

Optionals

Color costumization in any Ral reference

Double sided option

Further configuration options upon request



www.adf-ca.com